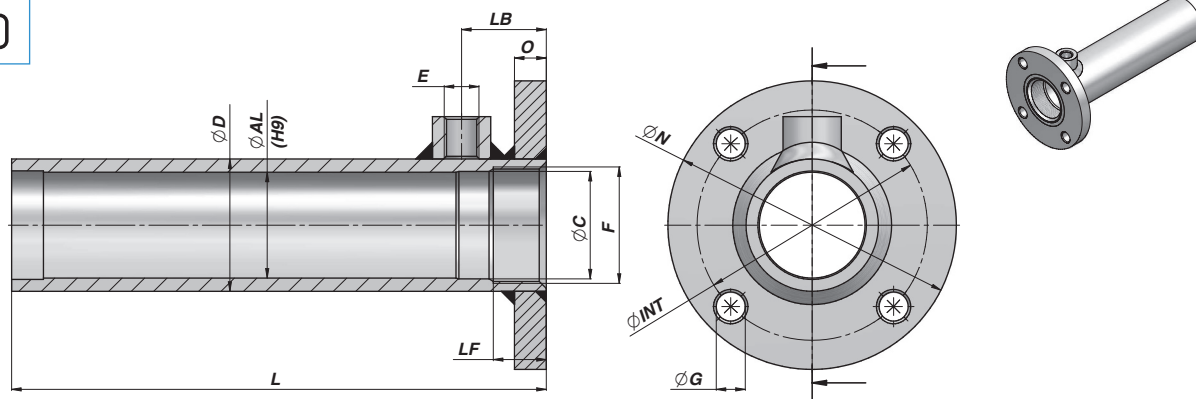


TUBE USINE AVEC BRIDE DE FIXATION ET BOSSAGE SOUDE
TURNED CYLINDER TUBE WITH WELDED THREADED PORT AND FLANGE

STFG

Series M250



Code Code	ØAL	Course Stroke	L	ØD	E BSP	LB	F	LF	ØC	Bride - Flange				kg
										ØN	O	ØG	ØINT	
STFG040050100	40	100	202	50	1/4"	32	M44x1.5	20	40,6	109	12,5	ø 11 x 4	87	1,80
STFG040050200		200	302											2,30
STFG040050300		300	402											2,80
STFG040050400		400	502											3,40
STFG040050500		500	602											3,90
PREDISPOSITION POUR FOND INTERNE - MACHINED FOR INTERNAL END PLUG: CODE CFI0410012														
STFG050050100	50	100	212	60	3/8"	35	M54x1.5	23	50,6	128	14,5	ø 13 x 4	105	2,50
STFG050050200		200	312											3,20
STFG050050300		300	412											3,80
STFG050050400		400	512											4,50
STFG050050500		500	612											5,20
PREDISPOSITION POUR FOND INTERNE - MACHINED FOR INTERNAL END PLUG: CODE CFI0510012														
STFG060050100	60	100	230	70	3/8"	40	M64x1.5	28	60,6	142	16,5	ø 13 x 4	117	3,20
STFG060050200		200	330											4,00
STFG060050300		300	430											4,80
STFG060050400		400	530											5,60
STFG060050500		500	630											6,40
PREDISPOSITION POUR FOND INTERNE - MACHINED FOR INTERNAL END PLUG: CODE CFI0610015														
STFG070050100	70	100	230	80	3/8"	40	M74x1.5	28	70,6	162	16,5	ø 15 x 4	127	3,90
STFG070050200		200	330											4,80
STFG070050300		300	430											5,80
STFG070050400		400	530											6,70
STFG070050500		500	630											7,60
PREDISPOSITION POUR FOND INTERNE - MACHINED FOR INTERNAL END PLUG: CODE CFI0710015														
STFG080070100	80	100	250	95	1/2"	50	M85x2	34	80,6	181	18,5	ø 17 x 6	149	6,30
STFG080070200		200	350											7,90
STFG080070300		300	450											9,50
STFG080070400		400	550											11,20
STFG080070500		500	650											12,70
PREDISPOSITION POUR FOND INTERNE - MACHINED FOR INTERNAL END PLUG: CODE CFI0810017														
STFG100070100	100	100	278	115	1/2"	70	M105x2	52	100,6	194	24,5	ø 17 x 6	162	8,50
STFG100070200		200	378											10,50
STFG100070300		300	478											12,50
STFG100070400		400	578											14,50
STFG100070500		500	678											16,50
PREDISPOSITION POUR FOND INTERNE - MACHINED FOR INTERNAL END PLUG: CODE CFI1010020														

MATERIEL TUBE : ACIER St 52.3 DIN 2393 ISO H9
TUBE MATERIAL : STEEL St 52.3 DIN 2393 ISO H9

MATERIEL BRIDE : ACIER S355J0 (Fe510C)
FLANGE MATERIAL : STEEL S355J0 (Fe510C)