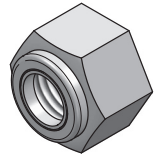
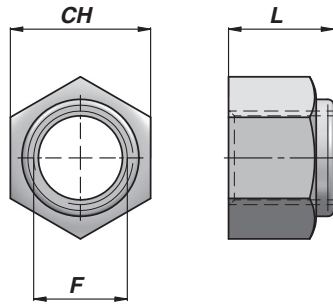


**ECROU DE BLOCAGE PISTON**  
**LOCKNUT**

CDA / CDB



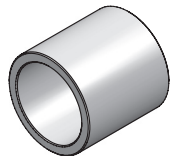
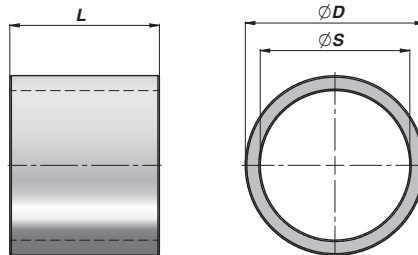
Code Code	F	L	CH	kg x100
CDA0001215	M12x1.5	14	19	2,00
CDA0001415	M14x1.5	16	22	3,00
CDA0001815	M18x1.5	20	27	5,16
CDA0002015	M20x1.5	22	30	7,00
CDA0002215	M22x1.5	25	32	8,60
CDA0002420	M24x2	27	36	13,00
CDA0002720	M27x2	30	41	18,00
CDA0003020	M30x2	32	46	25,80
CDA0003320	M33x2	35	50	31,00
CDA0003930	M39x3	42	60	56,00
CDA0004830	M48x3	52	75	200,00

Code Code	F	L	CH	kg x100
CDB0001415	M14x1.5	14	22	2,60
CDB0002015	M20x1.5	17	30	6,00
CDB0002420	M24x2	21	36	10,00
CDB0002720	M27x2	23	41	13,00
CDB0003320	M33x2	26	50	25,50

MATERIEL : ACIER UNI 7473 - 7474 - NYLON  
 MATERIAL : STEEL UNI 7473 - 7474 - NYLON

**ENTRETOISE**  
**SPACER**

CDIS



Code Code	ØS	ØD	L	kg
CDIS016022050	16	22	50	0,07
CDIS020030050	20	30	50	0,15
CDIS022032050	22	32	50	0,17
CDIS025035050	25	35	50	0,20
CDIS028038050	28	38	50	0,20
CDIS030040050	30	40	50	0,21
CDIS032042050	32	42	50	0,23
CDIS035045050	35	45	50	0,25
CDIS036042050	36	42	50	0,14
CDIS040050050	40	50	50	0,28
CDIS045055050	45	55	50	0,31
CDIS050060050	50	60	50	0,34
CDIS055065050	55	65	50	0,37
CDIS060075050	60	75	50	0,62
CDIS063075050	63	75	50	0,51
CDIS070085050	70	85	50	0,72
CDIS080095050	80	95	50	0,81
CDIS090105050	90	105	50	0,90
CDIS100120050	100	120	50	1,36
CDIS120145050	120	145	50	2,04
CDIS140170050	140	170	50	2,86
CDIS150180050	150	180	50	3,05
CDIS180210050	180	210	50	3,60

Code Code	ØS	ØD	L	kg
CDIS016022100	16	22	100	0,14
CDIS020030100	20	30	100	0,20
CDIS022032100	22	32	100	0,34
CDIS025035100	25	35	100	0,40
CDIS028038100	28	38	100	0,40
CDIS030040100	30	40	100	0,42
CDIS032042100	32	42	100	0,46
CDIS035045100	35	45	100	0,50
CDIS036042100	36	42	100	0,28
CDIS040050100	40	50	100	0,56
CDIS045055100	45	55	100	0,61
CDIS050060100	50	60	100	0,68
CDIS055065100	55	65	100	0,74
CDIS060075100	60	75	100	1,24
CDIS063075100	63	75	100	1,02
CDIS070085100	70	85	100	1,44
CDIS080095100	80	95	100	1,62
CDIS090105100	90	105	100	1,80
CDIS100120100	100	120	100	2,72
CDIS120145100	120	145	100	4,08
CDIS140170100	140	170	100	5,72
CDIS150180100	150	180	100	6,10
CDIS180210100	180	210	100	7,20

MATERIEL : ACIER S1 52.3 DIN 2393 ISO H9 - S1 52.3 DIN 2391 ISO H8  
 MATERIAL : STEEL S1 52.3 DIN 2393 ISO H9 - S1 52.3 DIN 2391 ISO H8