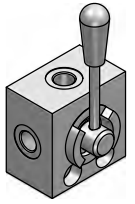
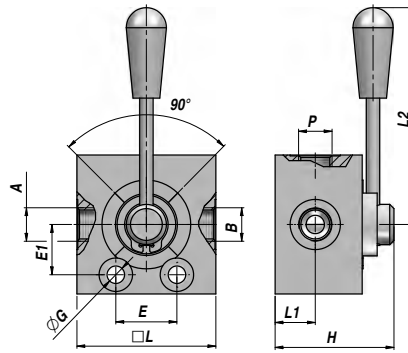
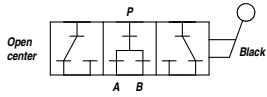


ROBINET A BOISSEAU A 3 VOIES "AP...A" - CENTRE OUVERT - HAUTE PRESSION
3-WAY FLOW DEFLECT VALVE "AP...A" - OPEN CENTRE - HIGH PRESSURE

DDF 3 AP...A



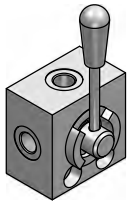
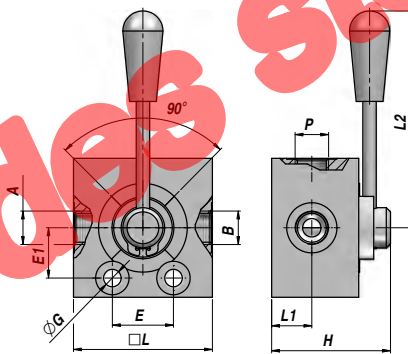
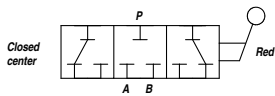
Code Code	A - P - B BSP	Q MAX l/min	P MAX bar	Type Type	L	L1	L2	ØG	E	E1	H	kg
V71367.A00600	3/8"	60	450	DDF3 AP 020 A	68	21.0	135	8.5	30.0	24.75	62	1,38
V71367.A00800	1/2"	90	400	DDF3 AP 030 A	83	24.0	130	10.5	36.5	30.00	71	2,38
V71367.A01200	3/4"	120	350	DDF3 AP 040 A	87	28.0	130	11.0	32.0	30.50	80	2,88
V71367.A01600	1"	180	320	DDF3 AP 050 A	106	31.5	160	11.0	60.0	38.00	89	4,76

MATERIEL CORPS : FONTE ZINGUEE
BODY MATERIAL : ZINC PLATED CAST IRON

MONTAGE EN LIGNE
LINE MOUNTING

ROBINET A BOISSEAU A 3 VOIES "AP...C" - CENTRE FERME - HAUTE PRESSION
3-WAY FLOW DEFLECT VALVE "AP...C" - CLOSED CENTRE - HIGH PRESSURE


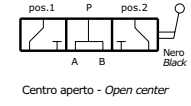
DDF 3 AP...C



Code Code	A - P - B BSP	Q MAX l/min	P MAX bar	Type Type	L	L1	L2	ØG	E	E1	H	kg
V71367.C00600	3/8"	60	450	DDF3 AP 020 C	68	21.0	135	8.5	30.0	24.75	62	1,38
V71367.C00800	1/2"	90	400	DDF3 AP 030 C	83	24.0	130	10.5	36.5	30.00	71	2,38
V71367.C01200	3/4"	120	350	DDF3 AP 040 C	87	28.0	130	11.0	32.0	30.50	80	2,88
V71367.C01600	1"	180	320	DDF3 AP 050 C	106	31.5	160	11.0	60.0	38.00	89	4,76

MATERIEL CORPS : FONTE ZINGUEE
BODY MATERIAL : ZINC PLATED CAST IRON

MONTAGE EN LIGNE
LINE MOUNTING

B15/0		 <p>Centro aperto - Open center</p>	<h2 style="margin: 0;">DDF3VAP</h2> <p style="margin: 5px 0 0 0;">DISTRIBUTORE DI FLUSSO A 3 VIE ALTA PRESSIONE 3 WAY FLOW DIVERTER HIGH PRESSURE</p>
--------------	---	--	---

APPLICAZIONE

Sono utilizzati per collegare o escludere il flusso verso due utilizzi usando una sola alimentazione. Questa particolare configurazione si presta anche per l'azionamento di un attuatore semplice effetto.

MONTAGGIO

Collegare l'alimentazione alla bocca P e gli utilizzi alle bocche A e B.

FUNZIONAMENTO

Ruotando la leva in pos.1 si alimenta la bocca A.

Ruotando la leva in pos.2 si alimenta la bocca B.

Tipo C (centro chiuso): con la leva in posizione centrale le bocche P, A e B sono tutte chiuse (ammesso trafileamento contenuto).

Tipo A (centro aperto): con la leva in posizione centrale le bocche P, A e B sono tutte collegate.

A RICHIESTA

Corpo cromato - Perno nichelato - Kit per 6 vie - Marcatura personalizzabile.

NOTE COSTRUTTIVE

Corpo in ghisa zincato - Componenti in acciaio trattati termicamente - Trafileamento contenuto - Predisposti per 6 vie.

APPLICATION

Flow diverters connect or cut off inlet flow towards two ports. This special hydraulic scheme is able to control a single action actuator.

INSTALLATION

P port is connected to inlet flow and A and B to actuator ports.

OPERATION

Hand lever in pos.1 allows flow towards A port.

Hand lever in pos.2 allows flow towards B port.

C Type (closed center): when hand lever is in the mid position all ports are closed (though low leakage may occur).

A Type (open center): when hand lever is in the mid position all ports are connected.

OPTIONAL

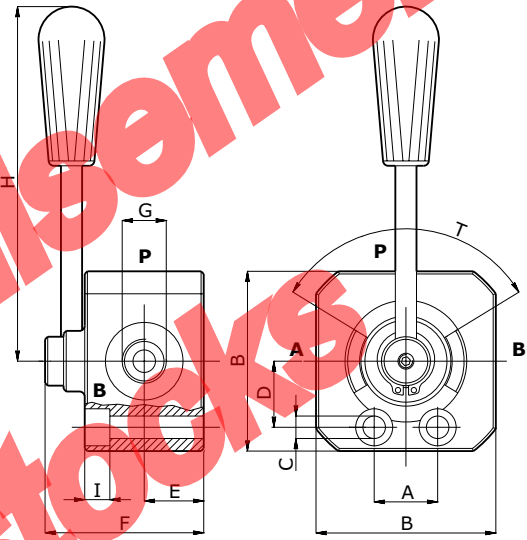
Chromium plated body - Nickel plated spool - 6 Way assembling kit - Custom marking.

FEATURES

Zinc-plated cast iron body - Hardened spool - Low leakage - 6 Ways arranged

CARATTERISTICHE - HYDRAULIC FEATURES

Dimensioni <i>Dimensions</i>	02	03	04	05
Pressione max <i>Max pressure (bar)</i>	450	400	350	320
Portata max <i>Max Flow (l/min)</i>	60	90	120	180



DIMENSIONI E PESI - EXTERNAL DIMENSIONS AND WEIGHTS


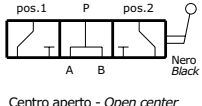
Dimensioni <i>Dimensions</i>	A	B	C	D	E	F	G gas	G npt	G sae	H	I	T°	Peso <i>Weight (kg)</i>
02	30	68	8.5	24.75	21	62	3/8	3/8	3/4-16	135	10.5	90	1.38
03	36.5	83	10.5	30	24	71	1/2	1/2	7/8-14	130	11.5	90	2.38
04	32	87	11	30.5	28	80	3/4	3/4	1 1/16-12	130	12	90	2.88
05	60	106	11	38	31.5	89	1	1	1 5/16-12	160	12	90	4.76

CODICE ORDINAZIONE - ORDERING CODE

DDF3VAP																																				
Dimensione - <i>Dimension</i>	Schema idraulico <i>Hydraulic Scheme</i>	Tipo Filetto <i>Port type</i>	Trattamenti - <i>Treatments</i>																																	
<table border="1" style="width: 100%; border-collapse: collapse;"> <tr> <th>Tipo-Type</th> <th>GAS</th> <th>NPT</th> <th>SAE</th> </tr> <tr> <td>02</td> <td>3/8</td> <td>3/8</td> <td>3/4-16</td> </tr> <tr> <td>03</td> <td>1/2</td> <td>1/2</td> <td>7/8-14</td> </tr> <tr> <td>04</td> <td>3/4</td> <td>3/4</td> <td>1 1/16-12</td> </tr> <tr> <td>05</td> <td>1</td> <td>1</td> <td>1 5/16-12</td> </tr> </table>	Tipo-Type	GAS	NPT	SAE	02	3/8	3/8	3/4-16	03	1/2	1/2	7/8-14	04	3/4	3/4	1 1/16-12	05	1	1	1 5/16-12	<table border="1" style="width: 100%; border-collapse: collapse;"> <tr> <td>A</td> <td>Centro Aperto <i>Open Center</i></td> </tr> <tr> <td>C</td> <td>Centro Chiuso <i>Closed Center</i></td> </tr> </table>	A	Centro Aperto <i>Open Center</i>	C	Centro Chiuso <i>Closed Center</i>	<table border="1" style="width: 100%; border-collapse: collapse;"> <tr> <td>N</td> <td>NPT</td> </tr> <tr> <td>S</td> <td>SAE</td> </tr> </table>	N	NPT	S	SAE	<table border="1" style="width: 100%; border-collapse: collapse;"> <tr> <td>ZN</td> <td>Corpo zincato <i>Zinc-plated body</i></td> </tr> <tr> <td>ZN</td> <td>Corpo zincato, Perno nichelato <i>Zinc-plated body, Nickel-plated spool</i></td> </tr> </table>		ZN	Corpo zincato <i>Zinc-plated body</i>	ZN	Corpo zincato, Perno nichelato <i>Zinc-plated body, Nickel-plated spool</i>
Tipo-Type	GAS	NPT	SAE																																	
02	3/8	3/8	3/4-16																																	
03	1/2	1/2	7/8-14																																	
04	3/4	3/4	1 1/16-12																																	
05	1	1	1 5/16-12																																	
A	Centro Aperto <i>Open Center</i>																																			
C	Centro Chiuso <i>Closed Center</i>																																			
N	NPT																																			
S	SAE																																			
ZN	Corpo zincato <i>Zinc-plated body</i>																																			
ZN	Corpo zincato, Perno nichelato <i>Zinc-plated body, Nickel-plated spool</i>																																			

ESEMPIO ORDINAZIONE - ORDERING CODE EXAMPLE

DDF3VAP 02 A S	DDF3VAP - Dimensione 02 - Centro aperto - Filetto 3/4-16 SAE - Corpo zincato / DDF3VAP - 02 Dimensions - Open center - 3/4-16 SAE Port thread - Zinc-plated body
DDF3VAP 03 C	DDF3VAP - Dimensione 03 - Centro chiuso - Filetto 1/2 GAS - Corpo zincato / DDF3VAP - 03 Dimensions - Closed center - 1/2 GAS Port thread - Zinc-plated body

B16/0			<p>DDF3V-S</p> <p>DISTRIBUTORE DI FLUSSO A 3 VIE ALTA PRESSIONE IN ACCIAIO STEEL 3 WAY FLOW DIVERTER HIGH PRESSURE</p>
--------------	---	---	--

APPLICAZIONE

Sono utilizzati per collegare o escludere il flusso verso due utilizzi usando una sola alimentazione. Questa particolare configurazione si presta anche per l'azionamento di un attuatore semplice effetto.

MONTAGGIO

Collegare l'alimentazione alla bocca P e gli utilizzi alle bocche A e B.

FUNZIONAMENTO

Ruotando la leva in pos.1 si alimenta la bocca A.

Ruotando la leva in pos.2 si alimenta la bocca B.

Tipo A (centro aperto): con la leva in posizione centrale le bocche P, A e B sono tutte collegate.

A RICHIESTA

Corpo cromato - Perno nichelato - Marcatura personalizzabile.

NOTE COSTRUTTIVE

Corpo in acciaio zincato - Componenti in acciaio trattati termicamente - Trafilamento contenuto.

APPLICATION

Flow diverters connect or cut off inlet flow towards two ports. This special hydraulic scheme is able to control a single action actuator. It is used for high pressure.

INSTALLATION

P port is connected to inlet flow and A and B to actuator ports.

OPERATION

Hand lever in pos.1 flow is to A port.

Hand lever in pos.2 flow is to B port.

A Type (open center): when hand lever is in the mid position all ports are connected together.

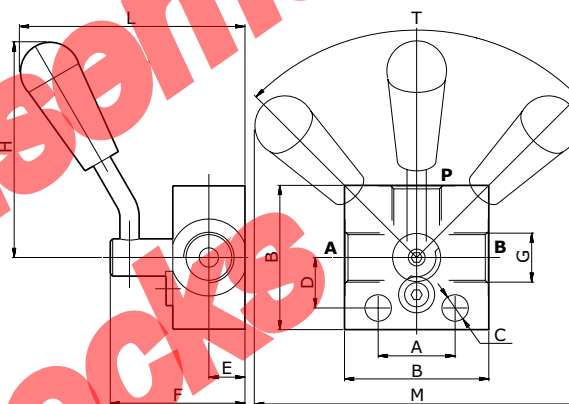
OPTIONAL

Chromium plated body - Nickel plated spool - Custom marking.

FEATURES

Zinc-plated steel body - Hardened spool - Low leakage.

CARATTERISTICHE - HYDRAULIC FEATURES			
Dimensioni Dimensions	02	03	04
Pressione max Max pressure (bar)	450	400	350
Portata max Max Flow (l/min)	60	90	120



DIMENSIONI E PESI - EXTERNAL DIMENSIONS AND WEIGHTS

Dimensioni Dimensions	A	B	C	D	E	F	G gas	G npt	G sae	H	L	M	T	Peso Weight (kg)
02	32	60	11	21	15	56	3/8	3/8	3/4-16	90	95	135	90	
03	32	60	11	21	15	56	1/2	1/2	7/8-14	90	95	135	90	
04	32	80	11	26	20	66	3/4	3/4	1 1/16-12	90	105	135	90	

CODICE ORDINAZIONE - ORDERING CODE

DDF3V-S					
Dimensione - Dimension	Schema idraulico Hydraulic Scheme	Tipo Filetto Port type	Trattamenti - Treatments	Leva - Handle	
Tipo-Type	GAS	NPT	SAE		
02	3/8	3/8	3/4-16	Corpo zincato Zinc-plated body	
03	1/2	1/2	7/8-14	Corpo zincato, Perno nichelato Zinc-plated body, Nickel-plated spool	
04	3/4	3/4	1 1/16-12	Leva corta curva Short bent handle	
	A	Centro Aperto Open Center		LD	
				Leva lunga dritta Long straight handle	
		N	NPT		
		S	SAE		

ESEMPIO ORDINAZIONE - ORDERING CODE EXAMPLE

DDF3V-S 02 A S	DDF3V-S - Dimensione 02 - Centro aperto - Filetto 3/4-16 SAE - Corpo zincato - Leva corta / DDF3V - 02 Dimensions - Open center - 3/4-16 SAE Port thread - Zinc-plated body - Short handle
DDF3V-S 03 A	DDF3V-S - Dimensione 03 - Centro aperto - Filetto 1/2 GAS - Corpo zincato - Leva corta / DDF3V - 03 Dimensions - Open center - 1/2 GAS Port thread - Zinc-plated body - Short handle