

**Caratteristiche Tecniche:**

Temperatura d'impiego: -25°C ÷ +85°C  
 Frequenza di commutazione: 90 cicli/min  
 Punto d'intervento: regolabile tramite vite interna  
 Precisione d'intervento: ± 4% del fondo scala a 20°C

**Valore fisso d'isteresi:**

- esecuzioni a membrana ~ 10% del fondo scala a 20°C  
 - esecuzioni a pistone ~ 15% del fondo scala a 20°C

Peso: 0,08Kg

Vita Meccanica: 10<sup>6</sup> cicli a 70 bar (1000 PSI) a 20°C

**Caratteristiche Elettriche:**

- Carico Max: 0.5 A a 250 Volt AC, 0.15 A a 110 Volt DC  
 - Contatti in scambio (Comune, NA e NC) - SPDT  
 - Connessione elettrica secondo norme DIN43650, M2 e M3  
 - Protezione elettrica secondo norme DIN40050, IP65  
 - Certificazione ATEX II 3G Ex nC IIB/IIIB T6 Gc/Dc IP65

Garanzia: vedi pagina dedicata

Parti di ricambio: vedi pagina dedicata

**Disponibile:**

- Pressioni massime speciali
- Connessioni elettriche speciali
- Valori di isteresi speciali
- CU-TR per mercato russo
- UL-CSA solo per parte elettrica
- Protezione elettrica secondo DIN40050, IP54 con cappuccio di protezione P1 (esecuzione ATEX non applicabile)
- Separatore in Inox, acciaio al carbonio o plastica (<10 bar) per fluidi corrosivi e/o con alte percentuali di solidi in sospensione

**Technical Features**

Working temperature: -25°C ÷ +85°C  
 Switching frequency: 90 cycles/min  
 Operating point: adjustable through an internal screw  
 Switching accuracy: ± 4% of end of scale at 20°C

**Fixed hysteresis value:**

- membrane execution ~ 10% of end of scale at 20°C  
 - piston execution ~ 15% of end of scale at 20°C

Weight: 0,08 Kg:

Mechanical life: 10<sup>6</sup> cycles at 70 bar (1000 PSI) at 20°C

**Electric features:**

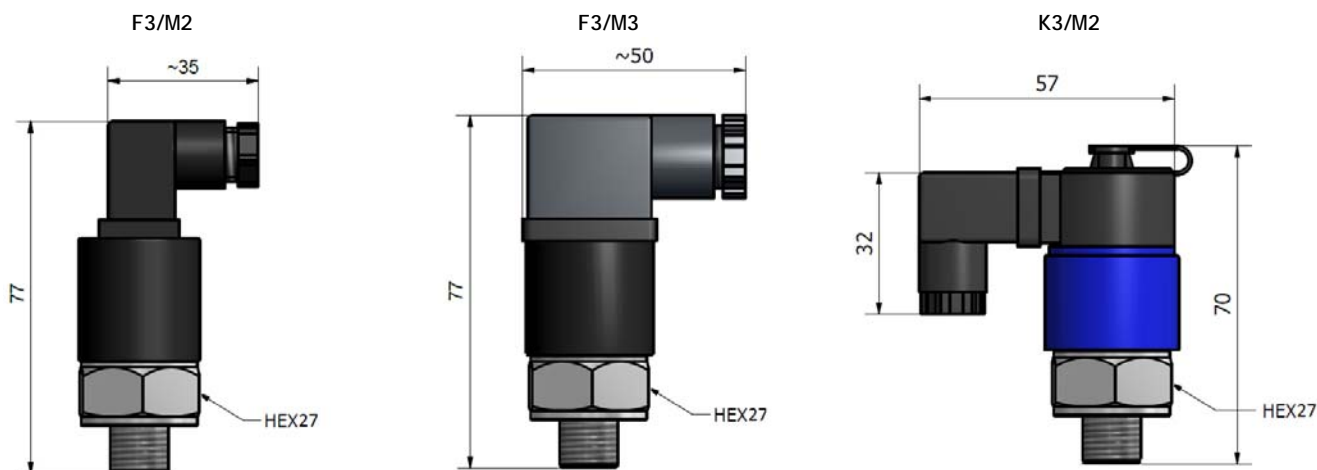
- Maximum load: 0.5A at 250 Volt AC, 0.15 A at 110 Volt DC  
 - Exchange contacts (Common, NO and NC) - SPDT  
 - Electric connection according to DIN43650 for M2 and M3  
 - Electric protection according to DIN40050, IP65  
 - ATEX certification ATEX II 3G Ex nC IIB/IIIB T6 Gc/Dc IP65

Warranty: see dedicated page

Spare parts: see dedicated page

**Also available:**

- Special max pressure
- Special electrical connection
- Special value of hysteresis
- CU-TR for Russian market
- UL-CSA for electric part only
- Electric protection according to DIN 40050, IP54 with P1 protection Cap (Atex execution not applicable)
- Separator in stainless steel, carbon steel or plastic (<10 bar) for corrosive and/or high percentage of solid particles



F3. - K3.										
Tipo	Campo di regolazione	Esecuzione	P max	Connessione Idraulica	Materiale Corpo	Tipo di Guarnizione	Tipologia Micro Interruttori	Pressione di taratura	Condizione	Tipologia Connessione Elettrica
Type	Switching Pressure range	Execution	P Max	Hydraulic Connection	Body Material	Type of Seal	Type of Electric Contact	Setting pressure	Condition	Type of Electric Connection
		Bar						Bar		
F30	K30	0.2>2.5	10	¼" BSP-M	X AISI316L	V VITON	G Contatti Dorati (se omissio indica contatti standard)	Se desiderato, Indicare il valore di taratura, insieme alla condizione "D" o "U"  If requested, Indicate the value setting pressure, also indicate the condition "D" or "U"	D Taratura in discesa, comunicare anche il valore Means falling pressure setting, also please indicate the value	M2 connettore connector 16x16
F31	K31	1>10	25							
F31M	K31M	1>10	150							
F31P	K31P	1>10	300							
F33	K33	5>50	300							
F33M	K33M	5>50	150							
F35	K35	10>100	350							
F35M	K35M	10>100	150							
F37	K37	30>300	400							
F39	K39	50>400	600							
					L OTTONE BRASS	T PTFE	Gold plated contacts (if omitted means standard contacts)		U Taratura in salita, comunicare il valore Means rising pressure setting, also please indicate the value	M3 connettore connector 30x30 (Disponibile solo per il tipo F3) (Available only for F3 type)
					se omissio indica Acciaio Zincato	E EPDM				
					if omitted means zinc plated steel	H HNBR				
						Se omissio indica NBR If omitted means NBR				