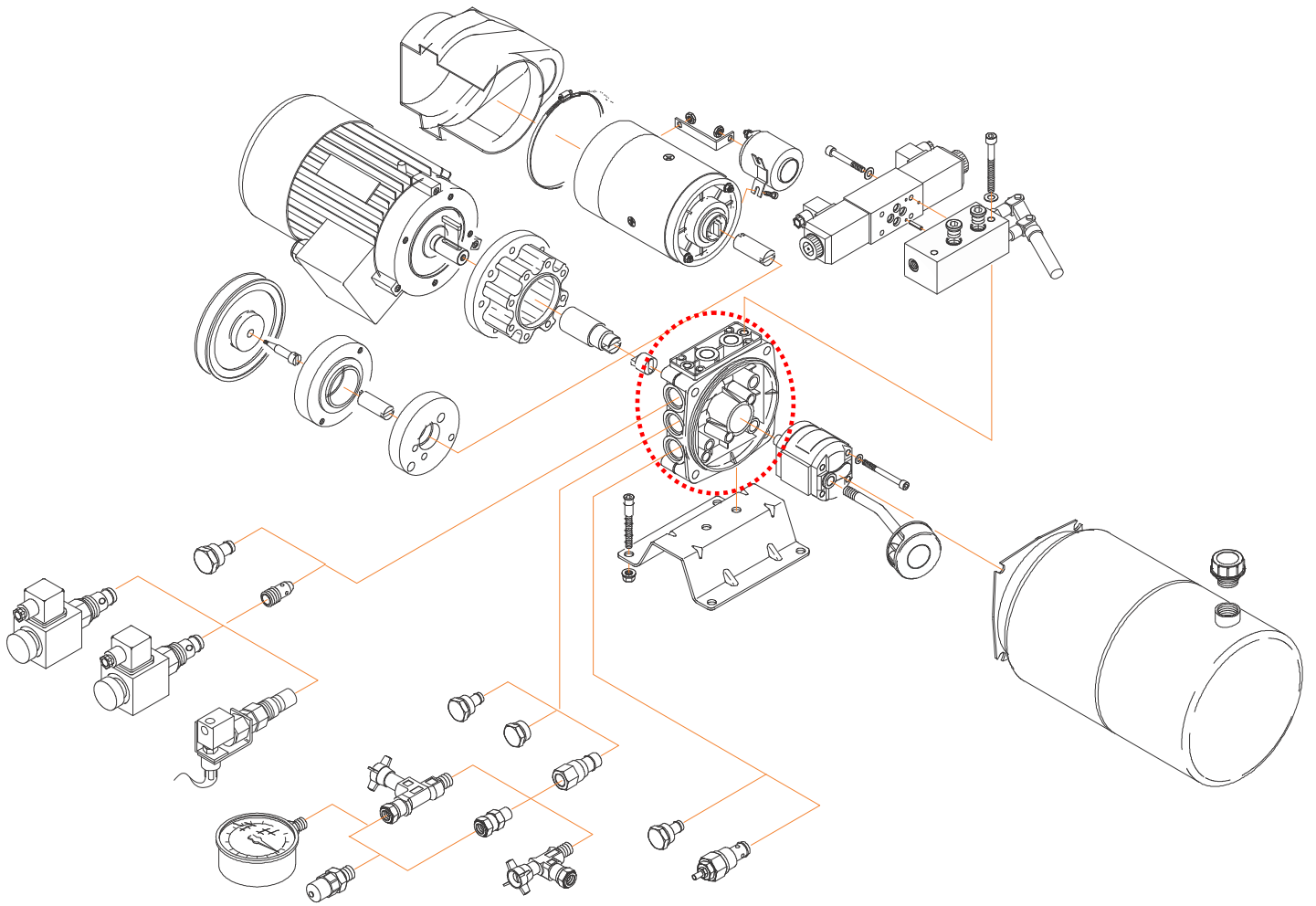




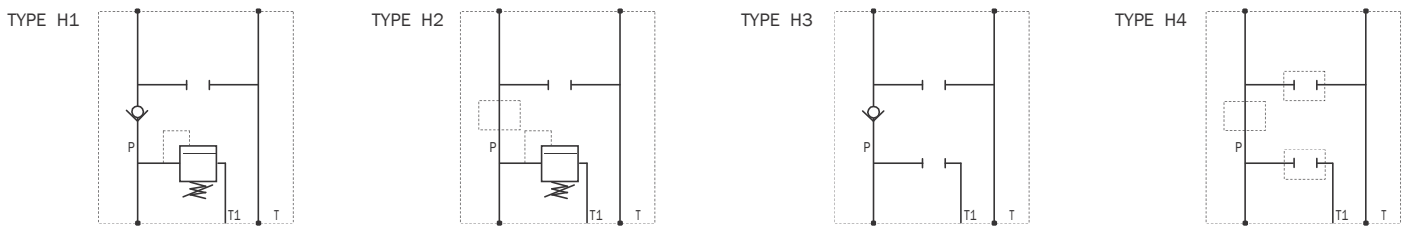
**MINICENTRALINA MULTIFUNZIONE** *MULTIFUNCTION POWER PACK*





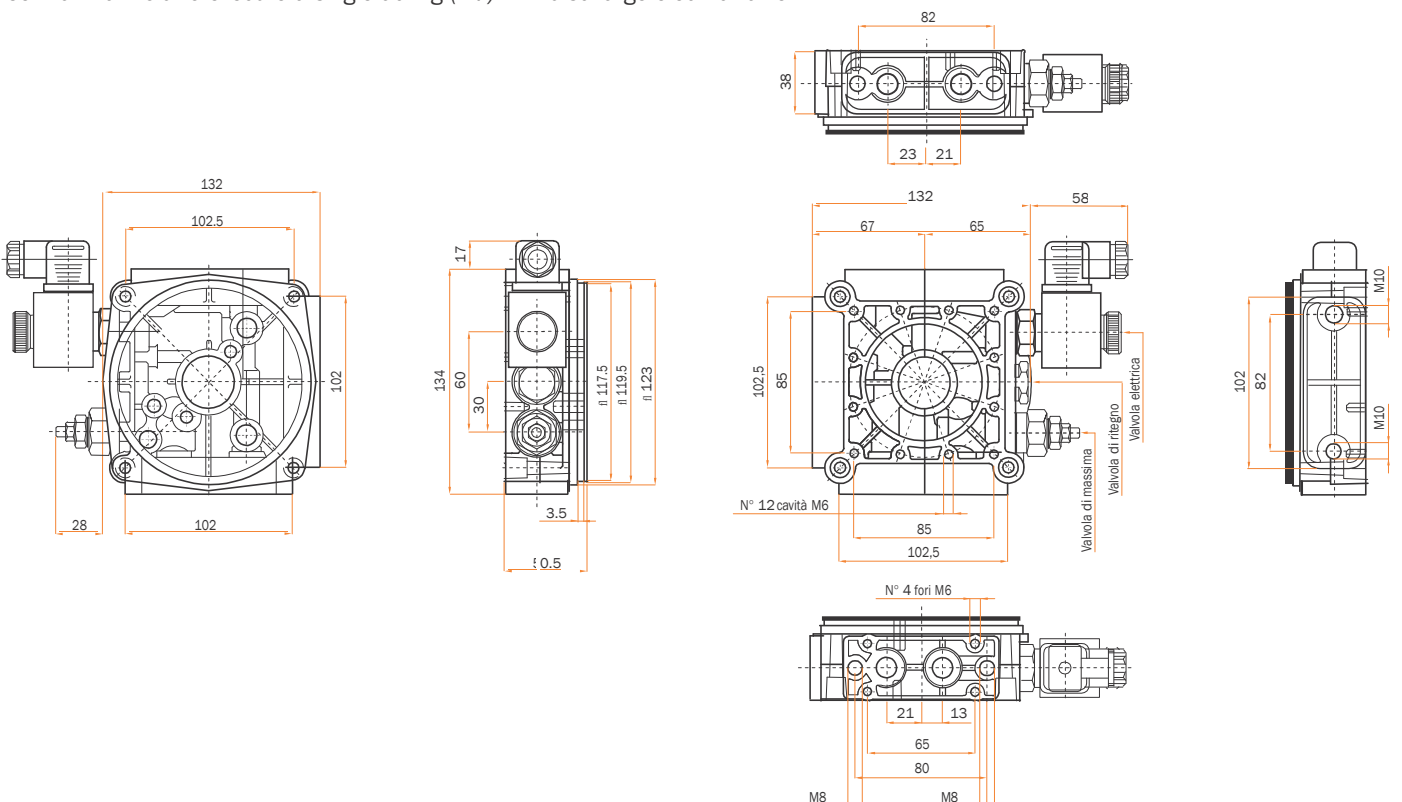
## CORPO CENTRALE DI COLLEGAMENTO *CONNECTING CENTRAL HOUSING*

Codice <i>Code</i>	Tipo <i>Type</i>	Descrizione <i>Description</i>
<b>5620121H100P</b>	<b>H1*</b>	Corpo nella versione per circuito a Doppio Effetto, predisposto per attacco piastra applicazione elettrovalvole, provvisto di valvola di max e di ritegno su P. <i>Double acting circuit housing, predisposed for solenoid valves application plate, with max valve and check valve on P.</i>
<b>5620121H200P</b>	<b>H2*</b>	Corpo nella versione per circuito a Doppio Effetto, predisposto per attacco piastra applicazione elettrovalvole, provvisto di valvola di max ma senza valvola di ritegno su P. <i>Double acting circuit housing, predisposed for solenoid valves application plate, with max valve but without check valve on P.</i>
<b>5620121H300P</b>	<b>H3*</b>	Corpo nella versione per circuito a Doppio Effetto, predisposto per attacco piastra applicazione elettrovalvole, provvisto di valvola di ritegno su P ma senza la valvola di max pressione. <i>Double acting circuit housing, predisposed for solenoid valves, with check valve on P but without max pressure valve.</i>
<b>5620121H400P</b>	<b>H4*</b>	Corpo nella versione per circuito a Doppio Effetto, predisposto per attacco piastra applicazione elettrovalvole, senza la valvola di ritegno su P e della valvola di max pressione. <i>Double acting circuit housing, predisposed for solenoid valves, without check valve on P and max pressure valve.</i>



\* Premontato *Pre-assembled*

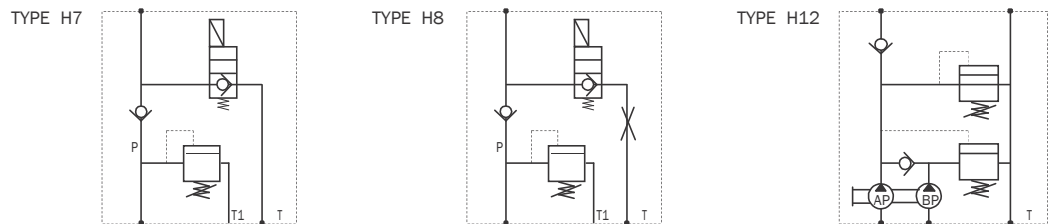
### Collettore centrale nell'esecuzione a Semplice Effetto (H7) con elettrovalvola di messa a scarico *Central manifold to execute a single acting (H7) with discharge electric valve*





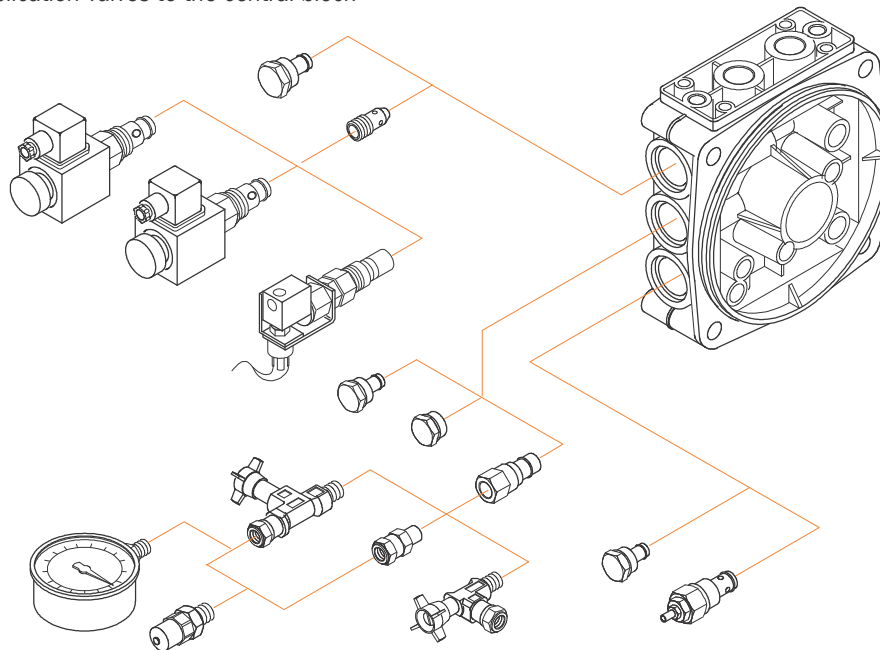
## CORPO CENTRALE DI COLLEGAMENTO CONNECTING CENTRAL HOUSING

Codice Code	Tipo Type	Descrizione Description
<b>5620121H7**P</b>	<b>H7*</b>	Corpo nella versione per circuito a Semplice Effetto, predisposto per inserimento elettrovalvola di controllo N.C. o N.A., provvisto di valvola di max e di ritegno su P. <i>Single acting version housing, predisposed for normally closed or open solenoid valve. With max pressure valve and check valves on P.</i>
<b>H8</b>		Corpo nella versione per circuito a Semplice Effetto, predisposto per inserimento elettrovalvola di controllo N.C. o N.A. Con strozzatore compensato in scarico, provvisto di valvola di max e di ritegno su P. <i>Single acting version housing, predisposed for normally closed or open solenoid valve. With compensated throttler on outlet with max pressure valve and check valves on P.</i>
<b>H12</b>		Corpo nella versione per circuito a Doppio Effetto, predisposto per attacco piastra applicazione elettrovalvole, completo di pompa doppia ad ingranaggi/pistoni, con valvola disgiuntrice, valvola di max pressione e due ritegni sulle P delle pompe. <i>Double acting circuit housing predisposed for plate application solenoid valves, complete of double gear pump/piston pump, with disjoin valve, max pressure valve and two check devices on P of the pumps.</i>

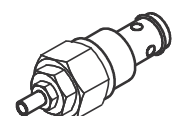


\* Premontato *Pre-assembled*  
 \*\* Specificare tensione bobina in fase di ordine  
*Solenoid voltage robe specified*

### Soluzioni di valvole applicate internamente al blocco centrale Solution of internal application valves to the central block



Codice Code	Descrizione Description	Taratura Pressure range
<b>56203P31600V</b>	VALV. MAX PRESS. CP20-U Molla bianca <i>White spring</i>	5 ÷ 60 bar
<b>56203P31700V</b>	VALV. MAX PRESS. CP20-U Molla gialla <i>Yellow spring</i>	20 ÷ 130 bar
<b>56203P31800V</b>	VALV. MAX PRESS. CP20-U Molla verde <i>Green spring</i>	40 ÷ 240 bar
<b>56203P31900V</b>	VALV. MAX PRESS. CP20-U Molla rossa <i>Red spring</i>	50 ÷ 350 bar
<b>562571L3005E</b>	VALV. DI RITEGNO VNR-C <i>Shut-off valve</i>	



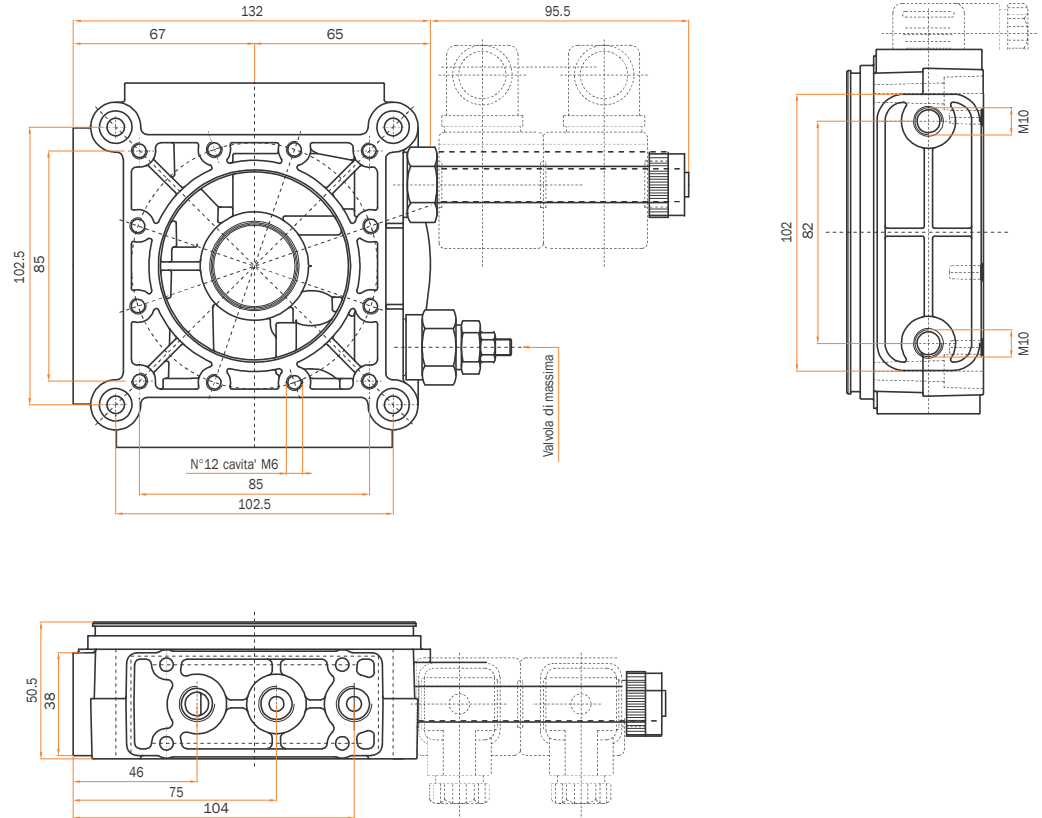
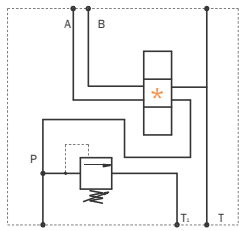


## CORPO CENTRALE DI COLLEGAMENTO VERSIONE "HA" CONNECTING CENTRAL HOUSING "HA" VERSION

Codice Code	Tipo Type	Descrizione Description
-------------	-----------	-------------------------

<b>5620121HYA0P</b>	<b>HA</b>	Corpo nella versione per circuito a Doppio Effetto, predisposto per elettrovalvola a cartuccia, provvisto di valvola di max. <i>Double acting circuit housing, predisposed for solenoid valves, with max pressure valve.</i>
---------------------	-----------	---

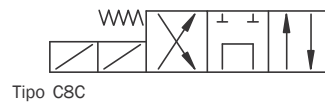
TYPE HA



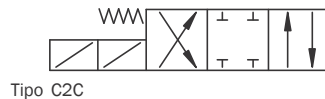
### \* Elettrovalvole a cartuccia Cartridge solenoid valves

Codice Code	Tipo Type
-------------	-----------

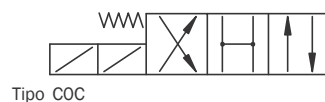
<b>0874H13A300*</b>	<b>C8C</b>
---------------------	------------



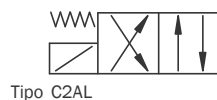
<b>0874H13B300*</b>	<b>C2C</b>
---------------------	------------



<b>0874H13C300*</b>	<b>C0C</b>
---------------------	------------



<b>0874H12A300*</b>	<b>C2AL</b>
---------------------	-------------



### \* Bobina Coil

Codice Code	Tipo Type
-------------	-----------

<b>0891L100A00*</b>	<b>12V</b>
<b>0891L100B00*</b>	<b>24V</b>
<b>0891L100H00*</b>	<b>24V 50Hz</b>
<b>0891L100M00*</b>	<b>110V 50Hz</b>
<b>0891L100N00*</b>	<b>220V 50Hz</b>