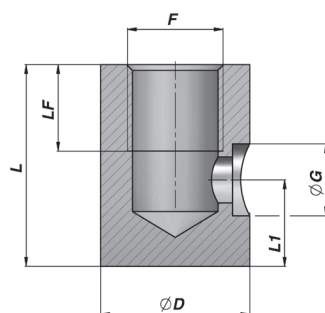
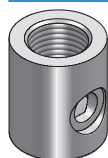


CBSLT

**BOSSAGE TARAUDE POUR TUBE HYDRAULIQUE
THREADED PORT FOR FEED PIPE**



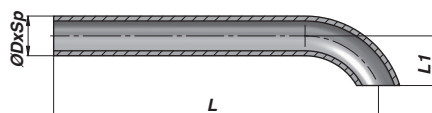
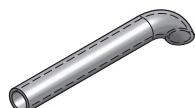
Code Code	F BSP	LF	L	ØD	ØG	L1	kg x 100
CBSLTC220410	1/4"	15	30	22	10,5	12	6,90
CBSLTC220612	3/8"	15	35	26	12,5	15	10,50
CBSLTC220815	1/2"	15	35	30	15,5	15	13,20

MATERIEL : ACIER

MATERIAL : STEEL

CETS

**TUBE EN ACIER HYDRAULIQUE CINTRE
SHAPED STEEL CONNECTION PIPE**



Code Code	ØDxSp mm	L	L1	kg
CETS10150300	10x1.5	300	12	0,10
CETS10150600	10x1.5	600	12	0,19
CETS10151000	10x1.5	1000	12	0,32
CETS12150300	12x1.5	300	15	0,12
CETS12150600	12x1.5	600	15	0,24
CETS12151000	12x1.5	1000	15	0,39
CETS15200300	15x2	300	15	0,20
CETS15200600	15x2	600	15	0,39
CETS15201000	15x2	1000	15	0,65

MATERIEL : ACIER ST 37.4 - DIN 1630

MATERIAL : STEEL ST 37.4 - DIN 1630