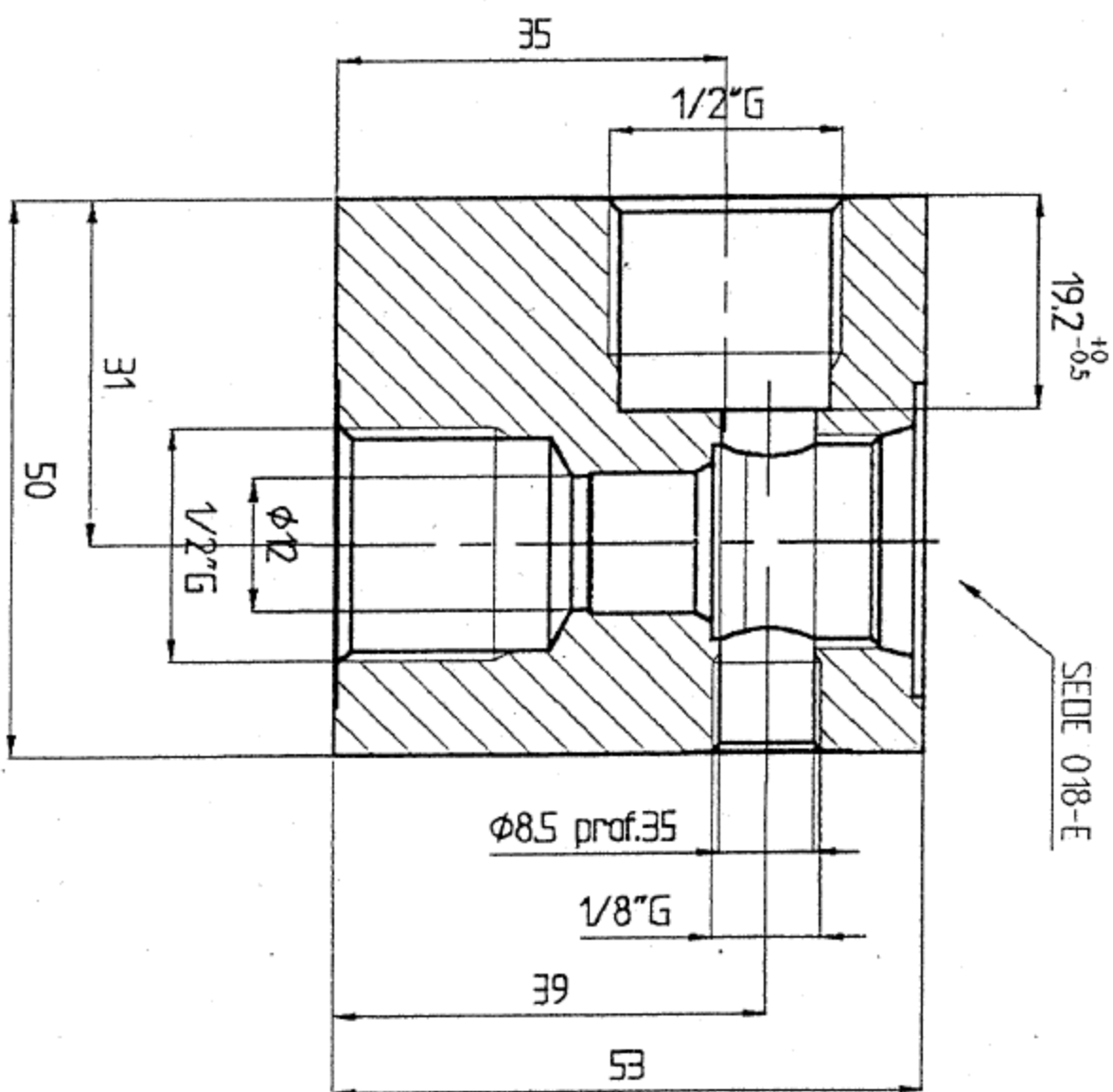
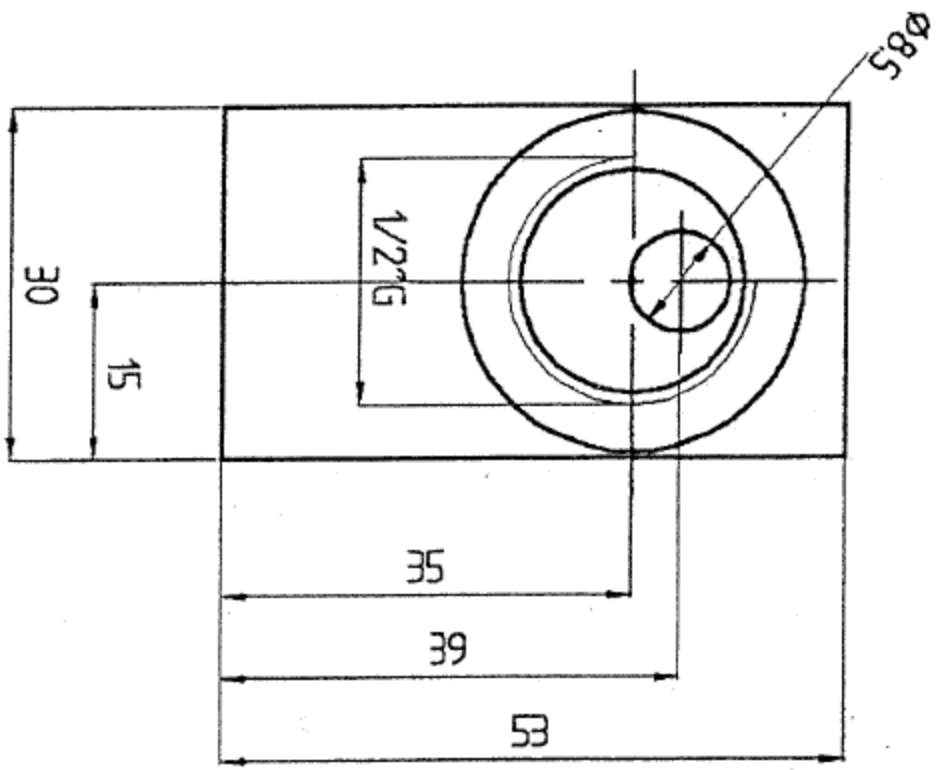
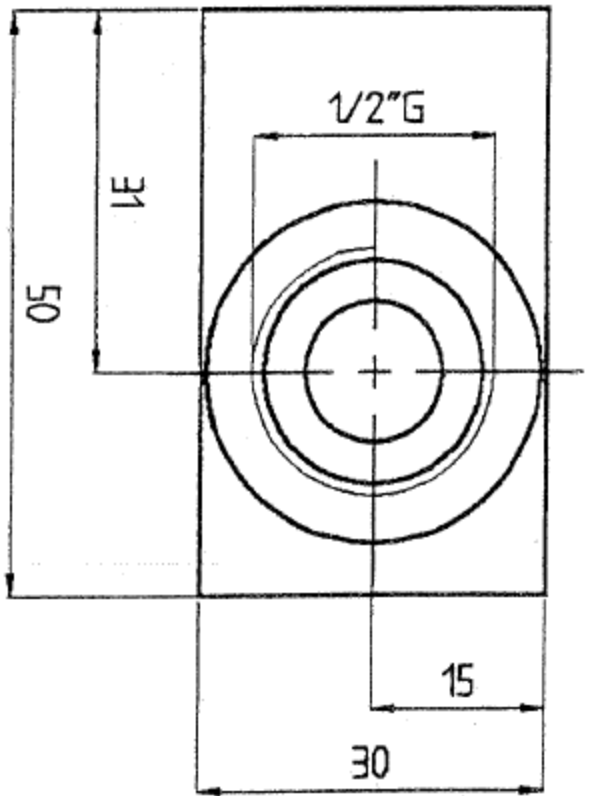
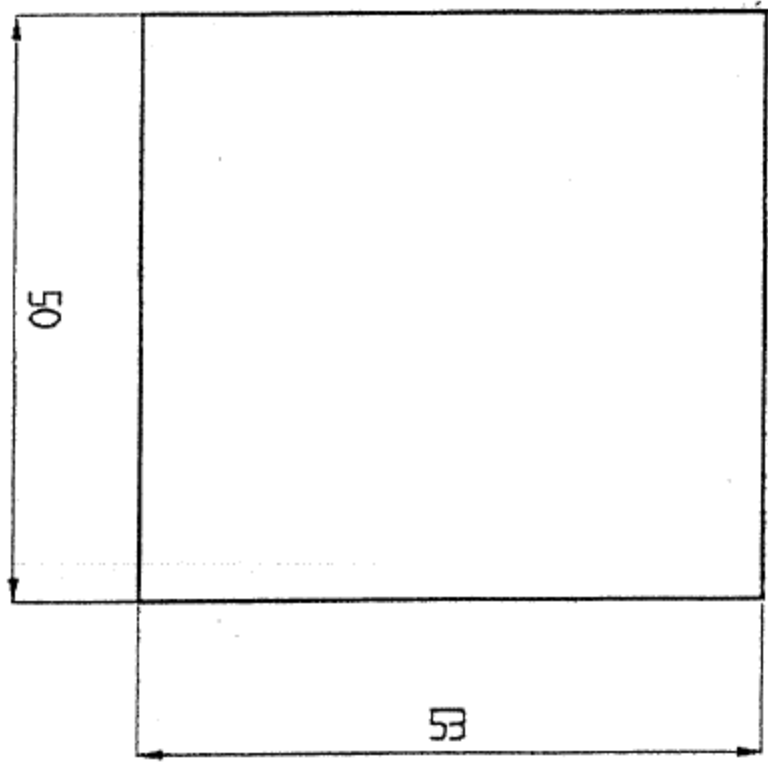
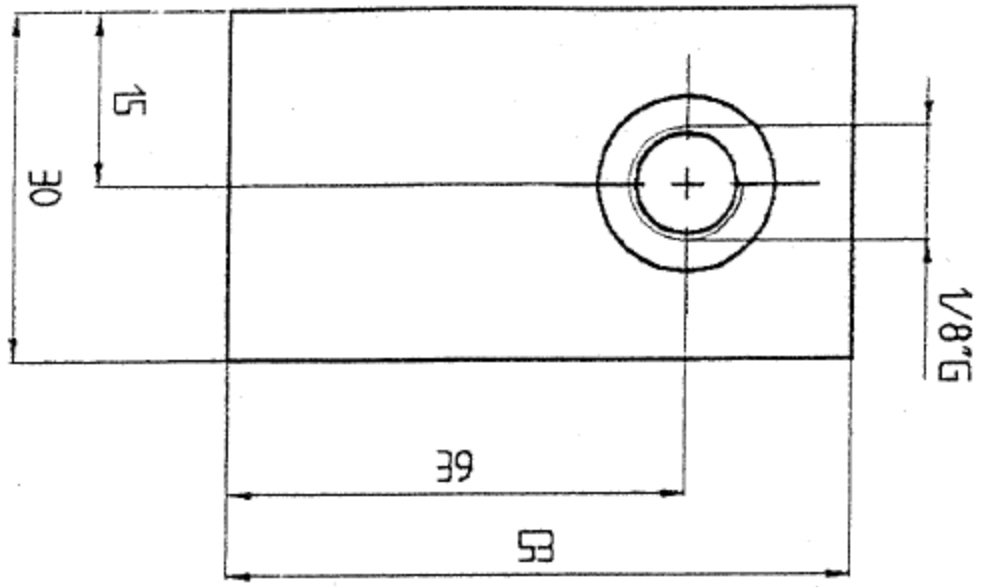
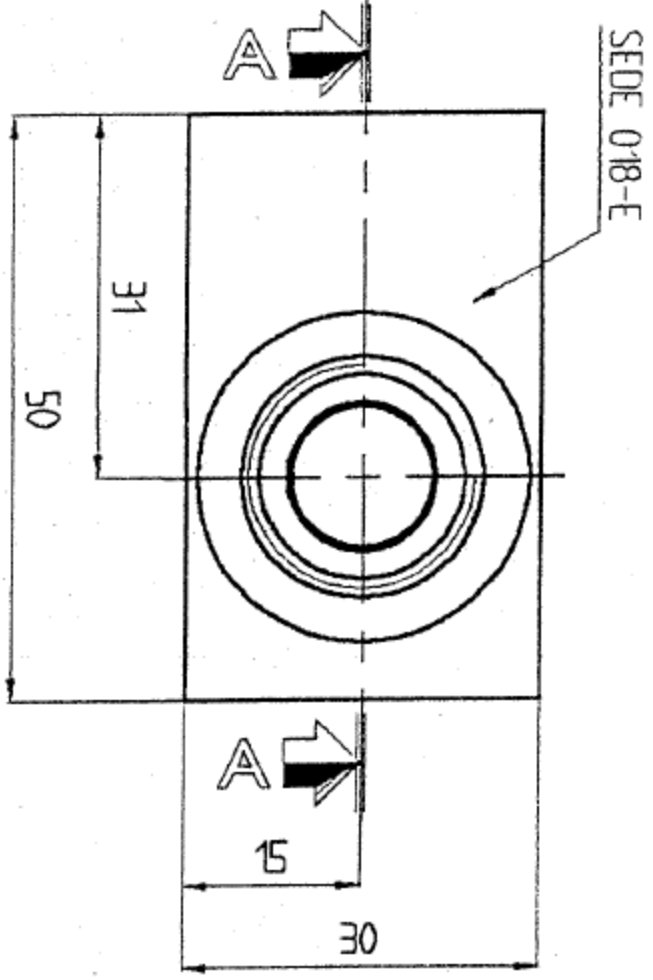


HRV1201PV00101A



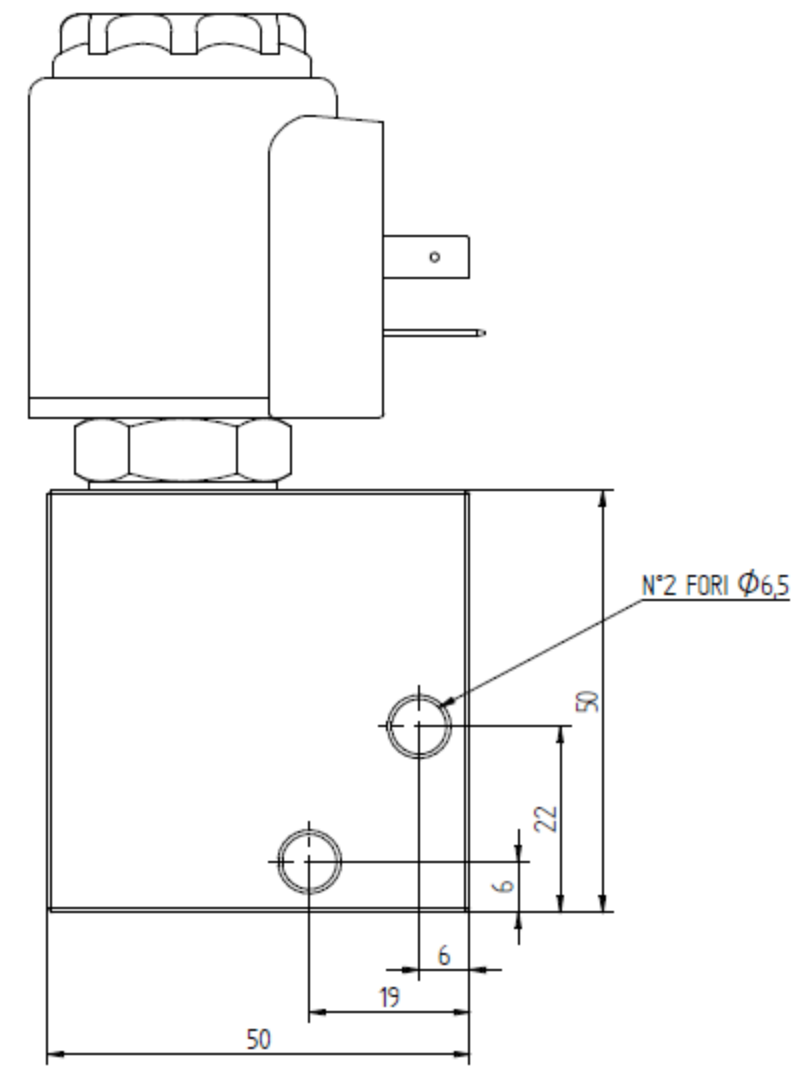
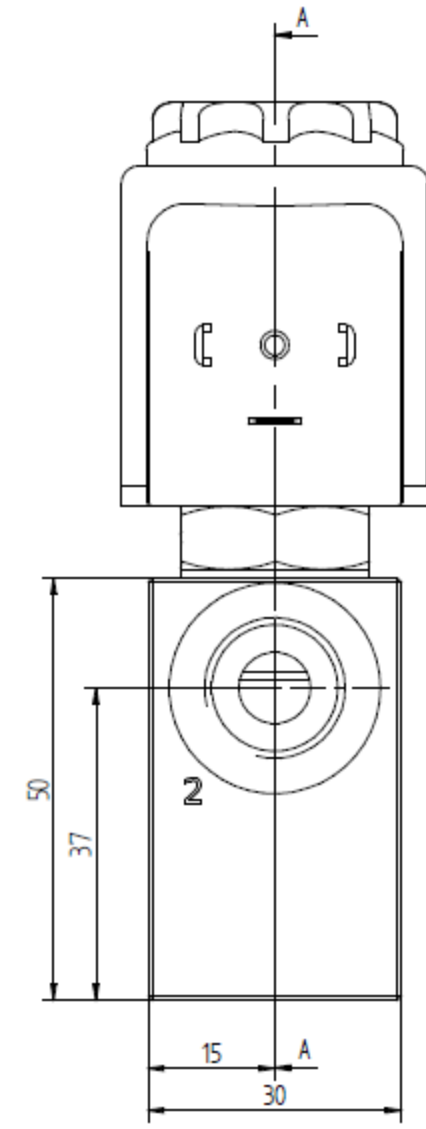
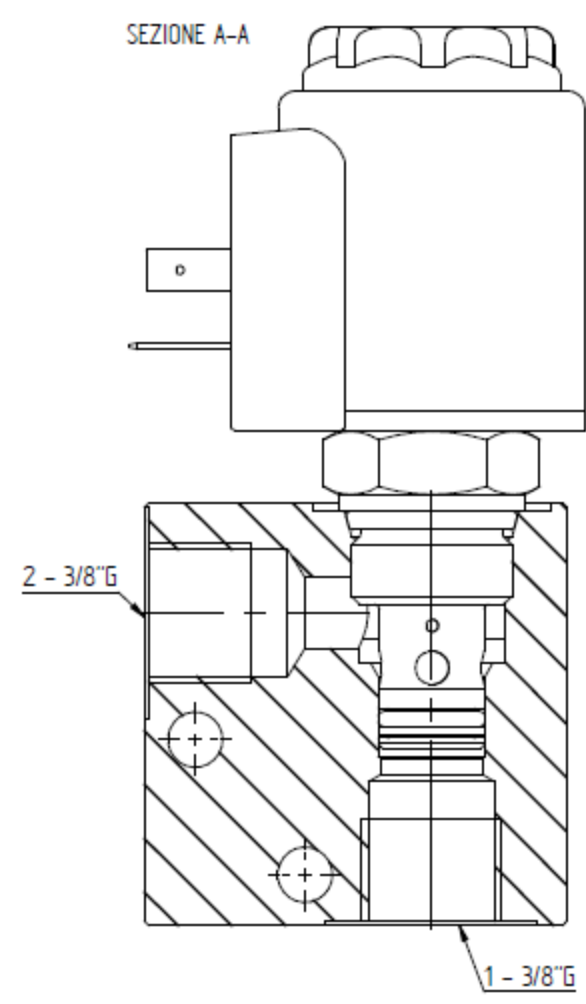
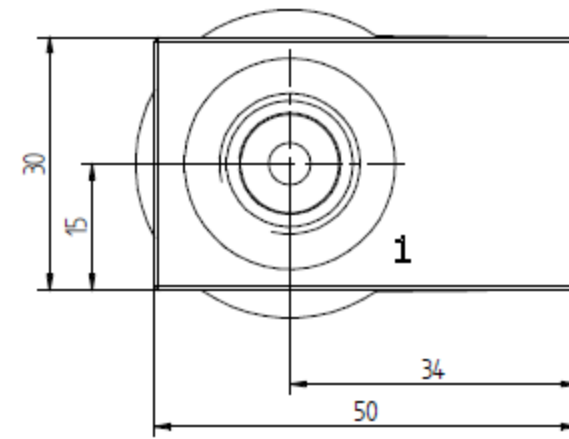
SEZ. A:A

MATERIALE GREZZO		MM	TRATTAMENTO	
SOPRASSAGGIO SUPERFICIE		U.M.	TENDIC	
VERNICIATURA ESTERNA		QTA		
VERNICIATURA INTERNA				
DISEGNATO	CONTROLLATO	ED APPROVATO	VERIF. NORME	NOTE
DATA	27.03.97	27.03.97		
FIRMA	<i>[Signature]</i>			
QUOTE SENZA INDICAZIONE DI TOLLERANZA		SMITSI NON QUOTATI		
Fiori		RAGGI NON QUOTATI		
Alberi		SPOCIE NON QUOTATE		
Quote lineari ± 0.1		R=0.5		
Angoli $\pm 1^\circ$		E' IN SCALA		
		ATTENSI ALLE QUOTE RIPORTATE		

BLOCCO LOGICO

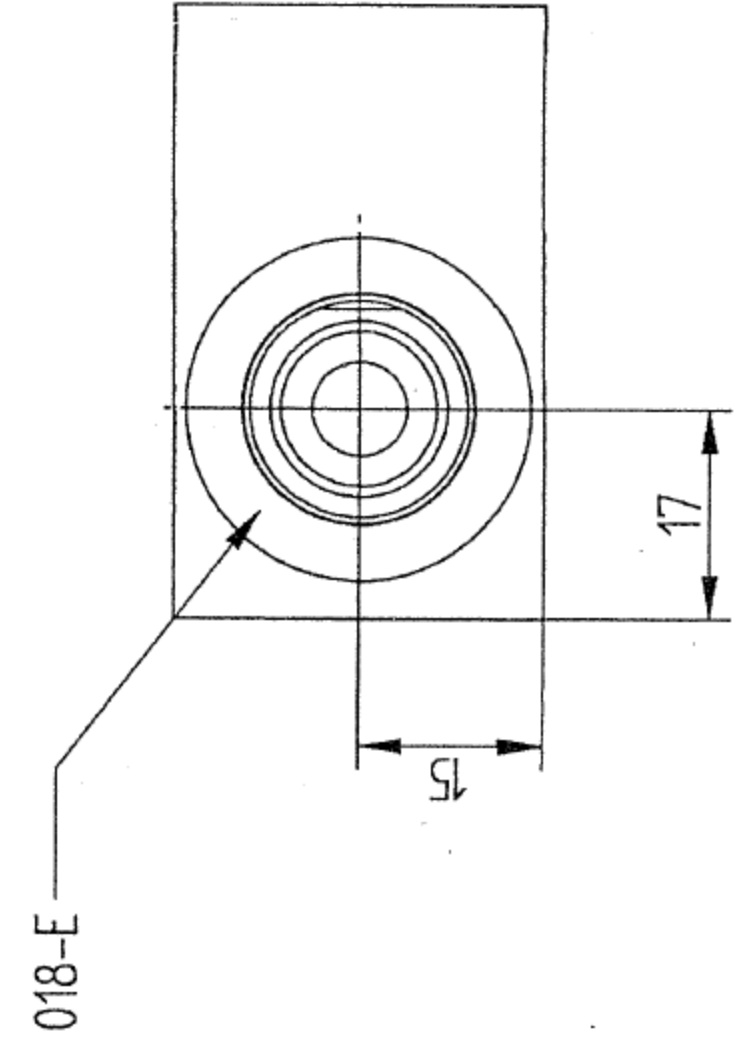
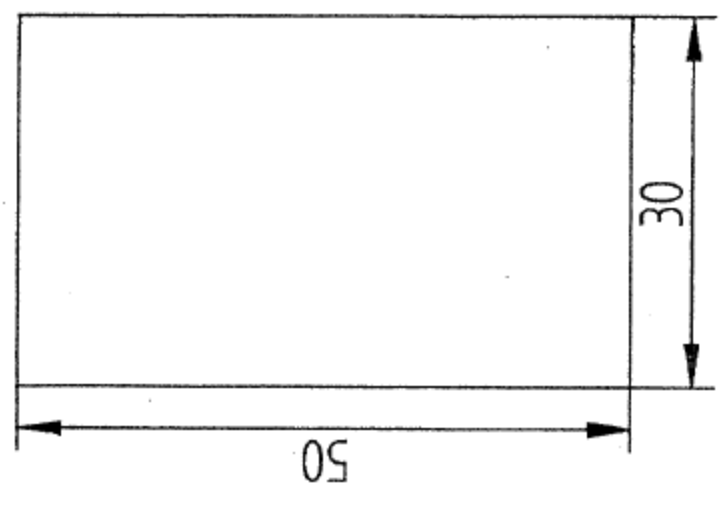
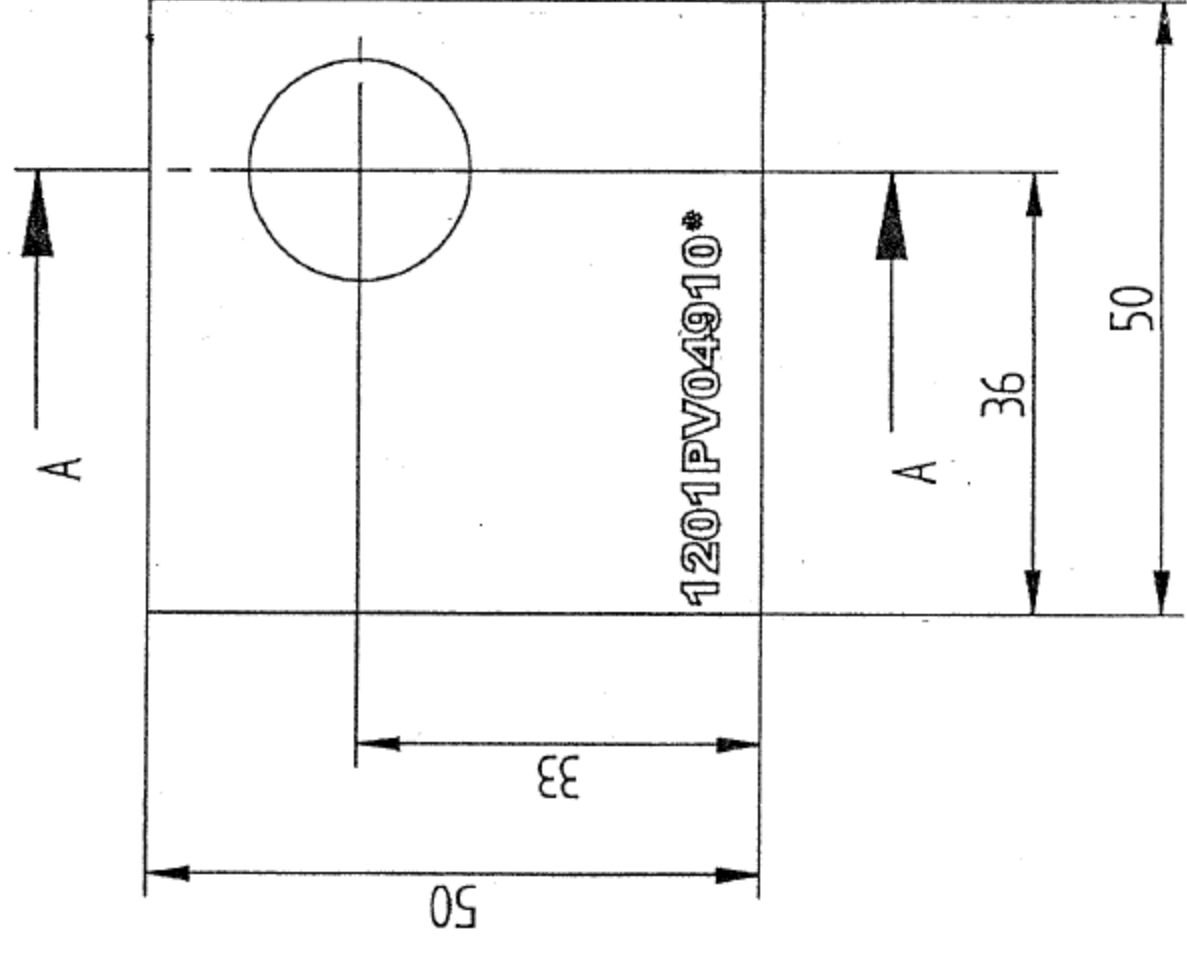
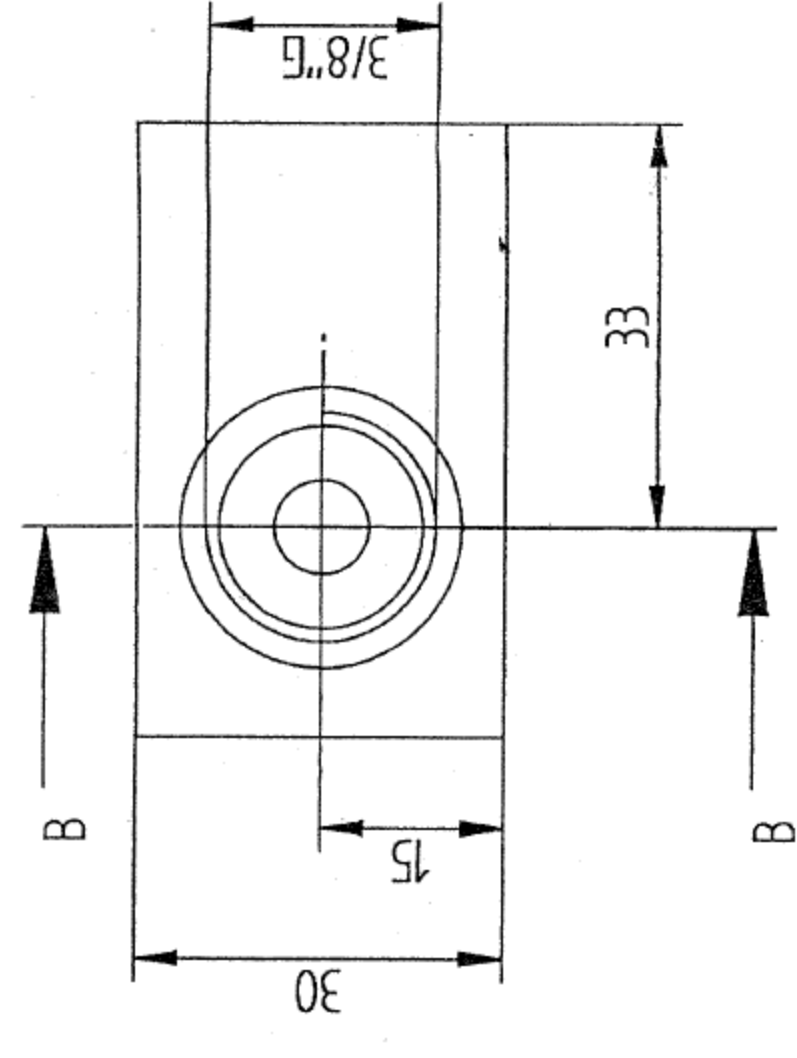
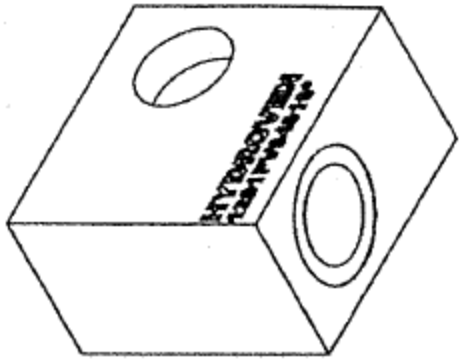
PROPRIETA' PRIVATA. SONO PROIBITE RIPRODUZIONI E/O UTILIZZAZIONI DI QUESTO DISEGNO SENZA LA PREVENIVA AUTORIZZAZIONE SCRITTA DELLA DITTA

HRV1201PV00151A



Trattamento			Quote lineari ed angolari secondo UNI EN 22768-1	0-6	6-30	30-120	120-400	400-1000	1000-2000
Materiale grezzo			Classe M	±0.1	±0.2	±0.3	±0.5	±0.8	±1.2
Smussatura superiore:				Smussi non quotati		Haggi non quotati			
Verifica esterna:				0.5x45°		Rz 0.5			
Verifica interna:									
Data	Disegnato	Controllato ed approvato	Tolleranze geometriche generali secondo UNI EN 20109-2	Quote senza indicazioni di tolleranza	Rugosità Ra in micron				
Firma		VANGELISTA A.	Classe L	Fori h7	Alberi h7	12.5µm	<small>ATTENZIONE: IN QUALUNQUE CASO TUSA TESTIMONIANTE A PARTIR L'ANGOLO DI QUADRO LA TUSA SE NON ALTREMENTE INDIRIZZATO, SOLO INTENDEGGIO DI 1:1</small>		
COMPLESSIVO PV0151									
Nome file		Software utilizzato			IL DISEGNO NON È IN SCALA. ATTENDESI ALLE QUOTE RIPORTATE.		1201PV01510A		
<small>PROPRIETÀ PRIVATA. SONO PROIBITE RIPRODUZIONI E/O UTILIZZAZIONI DI QUESTO DISEGNO SENZA LA PREVENTIVA AUTORIZZAZIONE SCRITTA DELLA DITTA</small>									

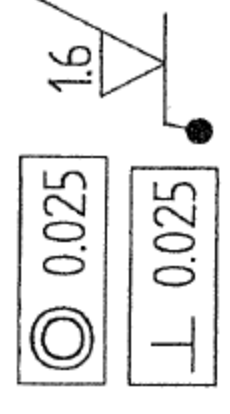
HRV1201PV0491



STAMPILGIARE SUL BLOCCO, DOVE INDICATO, QUANTO SEGUE:
HYDROVEN-1201PV04910*

-ATTENZIONE : QUANDO NELLE SEZIONI, IN CORRISPONDENZA DI UNA LAVORAZIONE, COMPARE SOLO LA QUOTA RELATIVA AL FILETTO O L'INDICAZIONE DI UNA SEDE PARTICOLARE, S' INTENDE CHE QUELLA LAVORAZIONE DOVRA' ESSERE ESEGUITA FACENDO RIFERIMENTO AI DISEGNI RELATIVI PARTICOLAREGGIATI . EVENTUALI ALTRE LAVORAZIONI O VARIANTI SONO INVECE QUOTATE NELLE SEZIONI.

TOLLERANZE GEOMETRICHE E RUGOSITA' PER SEDI



Trattamento termico	Quote lineari ed angolari secondo UNI EN 22768-1	0-6	6-30	30-120	120-400	400-1000	1000-2000
Materiale grezzo	Classe F	±0.05	±0.1	±0.15	±0.2	±0.3	±0.5
Strassaggio superfici: Verniciatura esterna: Verniciatura interna:	UM Unità e misura	0.0	Raggi non quotati R=0.5				
Disegnato	Controllato ed approvato	Tolleranze geometriche generali secondo UNI EN 22768-2 Classe L					
02/02/2004	02/02/2004	Quote senza indicazione di tolleranza Fori TF Alberi TA					
Brollo M. S. Vangelista A.	Vangelista A.	Rugosità Ra in micron 12.5 (3.2)					

BLOCCO FCV

Nome file	Software utilizzato		
PV0491	Solid Edge V14*		
IL DISEGNO NON E' IN SCALA: ATTENERSI ALLE QUOTE RIPORTATE		1201PV04910*	