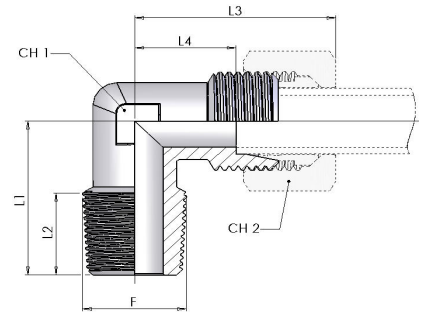
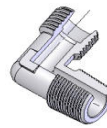
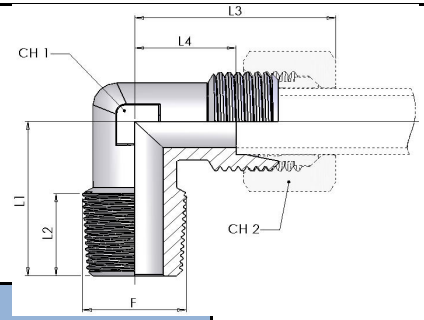
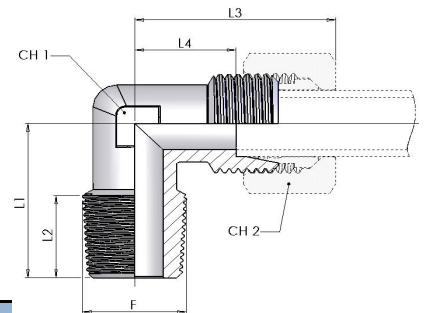
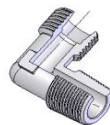



**7450**
**7460** Coude Mâle NPT  
*Stud Elbows*

**Filet.NPT (ANSI/ASME B1,20,1-1983)**

P.S.	Code	UNIDRO	ØTube	Filet.	Dimensions						
					bar	mm	F	L1	L2	L3	L4
LL	100	7460-04LLN-1	SUR CDE	4	1/8 NPT	17	8	21	11	9	10
		7460-06LLN-1	SUR CDE	6	1/8 NPT	17	8	21	9,5	9	12
		7460-08LLN-1	SUR CDE	8	1/8 NPT	20	8	23	11,5	12	14
L	315	7460-06LN-1	SUR CDE	6	1/8 NPT	20	10	27	12	12	14
		7460-08LN-1	SUR CDE	8	1/4 NPT	26	15	29	14	12	17
		7460-10LN-1	SUR CDE	10	1/4 NPT	27	15	30	15	14	19
		7460-12LN04	SUR CDE	12	1/4 NPT	28	15	32	17	17	22
		7460-12LN-1	SUR CDE	12	3/8 NPT	28	15	32	17	17	22
		7460-12LN08-1	SUR CDE	12	1/2 NPT	34	19,5	35	20	19	22
		7460-15LN-1	SUR CDE	15	1/2 NPT	34	19,5	36	21	19	27
		7460-18LN-1	SUR CDE	18	1/2 NPT	36	19,5	40	23,5	24	32
		7460-22LN-1	SUR CDE	22	3/4 NPT	42	20	44	27,5	27	36
		7460-28LN-1	SUR CDE	28	1 NPT	48	25	47	30,5	36	41
S	630	7460-35LN-1	SUR CDE	35	1 1/4 NPT	57	25,5	56	34,5	41	50
		7460-42LN-1	SUR CDE	42	1 1/2 NPT	61	26	63	40	50	60
		7460-06SN-1	SUR CDE	6	1/4 NPT	26	15	31	16	12	17
		7460-08SN-1	SUR CDE	8	1/4 NPT	27	15	32	17	14	19
	400	7460-10SN-1	SUR CDE	10	3/8 NPT	28	15	34	17,5	17	22
		7460-12SN-1	SUR CDE	12	3/8 NPT	28	15	38	21,5	17	24
		7460-14SN-1	SUR CDE	14	1/2 NPT	34	19,5	40	22	19	27
		7460-16SN-1	SUR CDE	16	1/2 NPT	36	19,5	43	24,5	24	30
315	7460-20SN-1	SUR CDE	20	3/4 NPT	42	20	48	26,5	27	36	
	7460-25SN-1	SUR CDE	25	1 NPT	48	25	54	30	36	46	
	7460-30SN-1	SUR CDE	30	1 1/4 NPT	54	25,5	62	35,5	41	50	
	7460-38SN-1	SUR CDE	38	1 1/2 NPT	61	26	72	41	50	60	


**7460** Coude Mâle Conique  
Stud Elbows

**Filet BSPT Conique (Forme C DIN 3852)**

P.S. bar	Code	UNIDRO	ØTube mm	Filet. F	Dimensions					
					L1	L2	L3	L4	CH1	CH2
LL 100	7460-04LLR-1	SUR CDE	4	R 1/8 K	17	8	21	11	9	10
	7460-06LLR-1	RD7460.06LLR1	6	R 1/8 K	17	8	21	9,5	9	12
	7460-08LLR-1	RD7460.08LLR1	8	R 1/8 K	20	8	23	11,5	12	14
	7460-10LLR-1	SUR CDE	10	R 1/4 K	25	12	27	15	14	17
	7460-12LLR-1	SUR CDE	12	R 1/4 K	23	12	25	13	17	19
	7460-06LR-1	RD7460.06LR1	6	R 1/8 K	20	8	27	12	12	14
	7460-08LR-1	RD7460.08LR1	8	R 1/4 K	26	12	29	14	12	17
	7460-08LR06-1	RD7460.08LR061	8	R 3/8 K	28	12	31	16	17	17
	7460-10LR-1	RD7460.10LR1	10	R 1/4 K	27	12	30	15	14	19
	7460-10LR06-1	RD7460.10LR061	10	R 3/8 K	28	12	32	17	17	19
	7460-12LR04-1	RD7460.12LR041	12	R 1/4 K	28	12	32	17	17	22
	7460-12LR-1	RD7460.12LR1	12	R 3/8 K	28	12	32	17	17	22
315	7460-12LR08-1	RD7460.12LR081	12	R 1/2 K	34	14	34	20	19	22
	7460-15LR-1	RD7460.15LR1	15	R 1/2 K	34	14	36	21	19	27
	7460-18LR-1	RD7460.18LR1	18	R 1/2 K	36	14	40	23,5	24	32
	7460-22LR-1	RD7460.22LR1	22	R 3/4 K	42	16	44	27,5	27	36
	7460-28LR-1	RD7460.28LR1	28	R 1 K	48	18	47	30,5	36	41
	7460-35LR-1	SUR CDE	35	R 1 1/4 K	54	20	56	34,5	41	50
L 160	7460-42LR-1	SUR CDE	42	R 1 1/2 K	61	22	63	40	50	60
630	7460-06SR-1	RD7460.06SR1	6	R 1/4 K	26	12	31	16	12	17
	7460-08SR-1	RD7460.08SR1	8	R 1/4 K	27	12	32	17	14	19
	7460-10SR-1	RD7460.10SR1	10	R 3/8 K	28	12	34	17,5	17	22
	7460-12SR-1	RD7460.12SR1	12	R 3/8 K	28	12	38	21,5	17	24
	7460-14SR-1	SUR CDE	14	R 1/2 K	32	14	40	22	19	27
	7460-16SR-1	RD7460.16SR1	16	R 1/2 K	32	14	43	24,5	24	30
	7460-20SR-1	RD7460.20SR1	20	R 3/4 K	42	16	48	26,5	27	36
400	7460-25SR-1	SUR CDE	25	R 1 K	48	18	54	30	36	46
	7460-30SR-1	SUR CDE	30	R 1 1/4 K	54	20	62	35,5	41	50
S 315	7460-38SR-1	SUR CDE	38	R 1 1/2 K	61	22	72	41	50	60

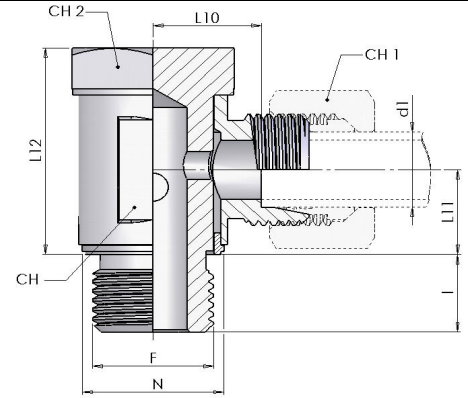
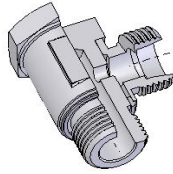
**7460** Coude Mâle Conique  
Stud Elbows

**Filet BSPT Conique (Forme C DIN 3852)**

P.S. bar	Code	UNIDRO	ØTube mm	Filet. F	Dimensions					
					CH1	CH2	L1	L2	L3	L4
630	7460-13GK06-1	RD7460.13GK061		3/8"	19	24	30	13	41	18,5
	7460-13GK08-1	RD7460.13GK081		1/2"	24	24	34	17	40	18
	7460-17GK04-1	SUR CDE	16,75	1/4"	24	30	31	12,5	45	21,5
	7460-17GK06-1	RD7460.17GK061		3/8"	24	30	31	13	45	21,5
	7460-17GK08-1	RD7460.17GK081		1/2"	24	30	34	17	45	21,5
400	7460-21GK12-1	RD7460.21GK121		3/4"	27	36	42	18	50	26,5
320	7460-27GK16-1	RD7460.27GK161		1"	36	42	48	19,5	54	29,5
250	7460-34GK-1	SUR CDE	33,5	1"	41	55	54	21	62	37
G 160	7460-42GR-1	SUR CDE	42,25	1 1/4"	50	65	61	23,5	69	43



## 7080

Coude Banjo,



### Filet. BSPP

P.S.	Code	UNIDRO	ØTube	Filet.	Dimensions								
					bar	mm	F	I	L10	L11	L12	N	CH1
L	315	7080-06LR-1	RD7080.06LR1	6	G 1/8A	6	12	10	22	14	14	14	18
		7080-08LR-1	SUR CDE	8	G 1/4A	12	14	16	30,5	18	17	19	22
		7080-10LR-1	SUR CDE	10	G 1/4A	12	15	16	30,5	18	19	19	22
		7080-12LR-1	SUR CDE	12	G 3/8A	12	17,5	18	38,5	22	22	24	30
		7080-15LR-1	SUR CDE	15	G 1/2A	14	21	20	44,5	26	27	27	32
	160	7080-18LR-1	RD7080.18LR1	18	G 1/2A	14	20,5	20	44,5	26	32	27	32
		7080-22LR-1	RD7080.22LR1	22	G 3/4A	16	24,5	24	53	32	36	32	41
		7080-28LR-1	RD7080.28LR1	28	G 1A	18	29,5	29	64	44	41	41	52
		7080-35LR-1	SUR CDE	35	G 1 1/4A	20	35,5	36	79	49	50	50	62
		7080-42LR-1	SUR CDE	42	G 1 1/2A	22	40	42	90	55	60	55	70
S	400	7080-06SR-1	SUR CDE	6	G 1/4A	12	16	16	30,5	18	17	19	22
		7080-08SR-1	SUR CDE	8	G 1/4A	12	16	16	30,5	18	19	19	22
		7080-10SR-1	SUR CDE	10	G 3/8A	12	18	18	38,5	22	22	24	30
		7080-12SR-1	SUR CDE	12	G 3/8A	12	18	18	38,5	22	24	24	30
		7080-14SR-1	RD7080.14SR1	14	G 1/2A	14	24	21	45,5	26	27	27	36
	250	7080-16SR-1	RD7080.16SR1	16	G 1/2A	14	23,5	21	45,5	26	30	27	36
		7080-20SR-1	RD7080.20SR1	20	G 3/4A	16	28,5	28	61	32	36	32	41
		7080-25SR-1	RD7080.25SR1	25	G 1A	18	31	31	68	39	46	41	52
		7080-30SR-1	RD7080.30SR1	30	G 1 1/4A	20	36,5	37	79	49	50	50	62
		7080-38SR-1	SUR CDE	38	G 1 1/2A	22	41	42	90	55	60	55	70