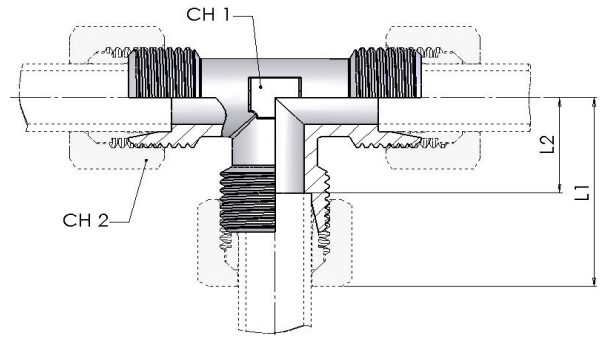
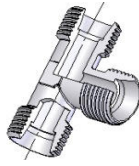




7180 Té Mâle Renversé Conique
Stud Barrel Tees

Filet. Métrique Conique

	P.S. bar	Code	UNIDRO	ØTube mm	Filet. F	Dimensions						
						L ₁	L ₂	L ₃	L ₄	L ₅	CH ₁	CH ₂
LL	100	7180-04LLM-1	SUR CDE	4	M 8x1 K	17	8	21	11	38	9	10
		7180-06LLM-1	SUR CDE	6	M 10x1 K	17	8	21	9,5	38	9	12
		7180-08LLM-1	SUR CDE	8	M 10x1 K	20	8	23	11,5	43	12	14
L	315	7180-06LM-1	SUR CDE	6	M 10x1 K	20	8	27	12	47	12	14
		7180-08LM-1	SUR CDE	8	M 12x1,5 K	26	12	29	14	55	12	17
		7180-10LM-1	SUR CDE	10	M 14x1,5 K	27	12	30	15	57	14	19
		7180-12LM-1	SUR CDE	12	M 16x1,5 K	28	12	32	17	60	17	22
		7180-15LM-1	SUR CDE	15	M 18x1,5 K	32	12	36	21	70	19	27
		7180-18LM-1	SUR CDE	18	M 22x1,5 K	36	14	40	23,5	76	24	32


7000 Té Egal
Equal Tees


P.S. bar	Code	UNIDRO	ØTube mm	Filet. M	Dimensions			
					L ₁	L ₂	CH ₁	CH ₂
LL 100	7000-04LL-1	SUR CDE	4	M 8x1	21	11	9	10
	7000-06LL-1	SUR CDE	6	M 10x1	21	9,5	9	12
	7000-08LL-1	SUR CDE	8	M 12x1	23	11,5	12	14
	7000-10LL-1	SUR CDE	10	M 14x1	27	15	14	17
	7000-12LL-1	SUR CDE	12	M 16x1	25	13	17	19
L 315	7000-06L-1	RD7000.06L1	6	M 12x1,5	27	12	12	14
	7000-08L-1	RD7000.08L1	8	M 14x1,5	29	14	12	17
	7000-10L-1	RD7000.10L1	10	M 16x1,5	30	15	14	19
	7000-12L-1	RD7000.12L1	12	M 18x1,5	32	17	17	22
	7000-15L-1	RD7000.15L1	15	M 22x1,5	36	21	19	27
	7000-18L-1	RD7000.18L1	18	M 26x1,5	40	23,5	24	32
	7000-22L-1	RD7000.22L1	22	M 30x2	44	27,5	27	36
L 160	7000-28L-1	RD7000.28L1	28	M 36x2	47	30,5	36	41
	7000-35L-1	RD7000.35L1	35	M 45x2	56	34,5	41	50
	7000-42L-1	RD7000.42L1	42	M 52x2	63	40	50	60
S 630	7000-06S-1	RD7000.06S1	6	M 14x1,5	31	16	12	17
	7000-08S-1	RD7000.08S1	8	M 16x1,5	32	17	14	19
	7000-10S-1	RD7000.10S1	10	M 18x1,5	34	17,5	17	22
	7000-12S-1	RD7000.12S1	12	M 20x1,5	38	21,5	17	24
	7000-14S-1	RD7000.14S1	14	M 22x1,5	40	22	19	27
	7000-16S-1	RD7000.16S1	16	M 24x1,5	16	43	24,5	24
	7000-20S-1	RD7000.20S1	20	M 30x2	20	48	26,5	27
S 400	7000-25S-1	RD7000.25S1	25	M 36x2	25	54	30	36
	7000-30S-1	RD7000.30S1	30	M 42x2	30	62	35,5	41
S 315	7000-38S-1	RD7000.38S1	38	M 52x2	38	72	41	50

P.S. bar	Code	UNIDRO	ØTube mm	Filet. M	Dimensions			
					L ₁	L ₂	CH ₁	CH ₂
G 640	7000-13G-1	RD7000.13G1	13	M 20x1,5	18,5	41	19	24
	7000-17G-1	RD7000.17G1	17	M 24x1,5	21,5	45	24	30
G 400	7000-21G-1	RD7000.21G1	21	M 30x1,5	26,5	50	27	36
G 320	7000-27G-1	RD7000.27G1	27	M 36x1,5	29,5	54	36	42
G 250	7000-34G-1	RD7000.34G1	33	M 45x1,5	37	62	41	55
G 160	7000-42G-1	SUR CDE	42	M 52x1,5	43	69	50	65